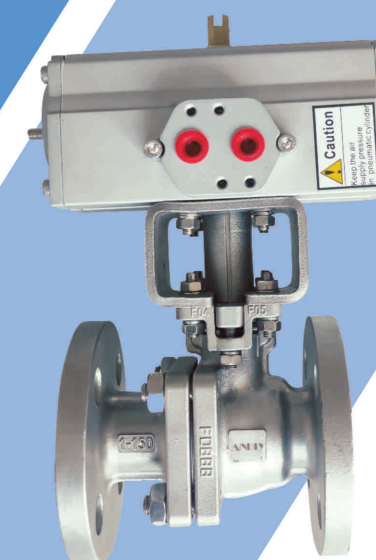
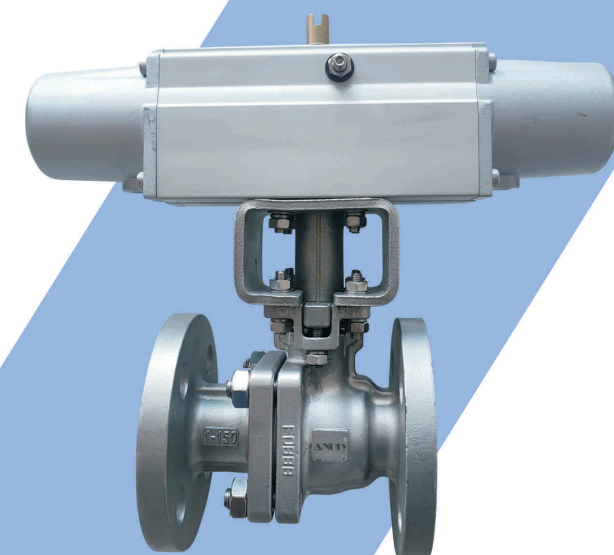


ANDLY

BLC1 series pneumatic ball valve

BLC1系列气动球阀



三幸金属株式会社
SANKO METAL CO.,LTD.

ANDLY

ANDLY CO., LTD.
ANDLY 株式会社



公司网站 www.sanko-metal.co.jp



BLC1产品在线信息



公司网站 www.andly.jp

三幸金属株式会社
SANKO METAL CO.,LTD.

▶▶▶ 1-1 关于ANDLY品牌

日本三幸金属株式会社
SANKO METAL CO., LTD.

作为一家1946年创业于日本大阪的阀门公司，在过去超过70年的时间里以阀门作为业务核心，为电力（核电、火电、天然气发电）、化工以及油罐车等行业的客户提供了性能稳定的产品和精确的服务，并且获得了广大客户的长期认可。在此过程中，三幸金属株式会社也成长为一家具备设计，生产，检测和维修，以及为客户提供解决方案的阀门公司。

ANDLY品牌作为日本三幸金属株式会社在2008年进入中国市场后成立的品牌，继续坚持日本的严谨设计和高品质要求，并把更快更准的满足专业客户需求为品牌宗旨，不断扩大产品范围和服务内容。

BLC1系列作为在日本广受好评的U系列阀门（日本JIS10K法兰）的气动升级产品，采用美标法兰（ASME 150LB）阀门+气缸为基本配置，不但有可以满足多数工况的标准型，也可以根据客户需求来选配，气缸，附件。

▶▶▶ 2-1 标准产品实物图

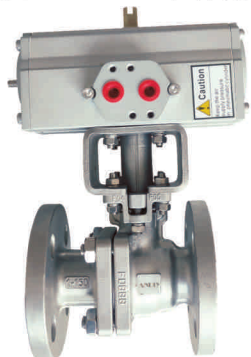
阀门 + PLD型双作用气缸



阀门 + PLS型单作用气缸



阀门 + SKD型双作用气缸



阀门 + SKS型单作用气缸



▶▶▶ 2-2 附件安装样例

安装限位开关盒，防爆电磁阀



▶▶▶ 2-3 客户现场使用场景

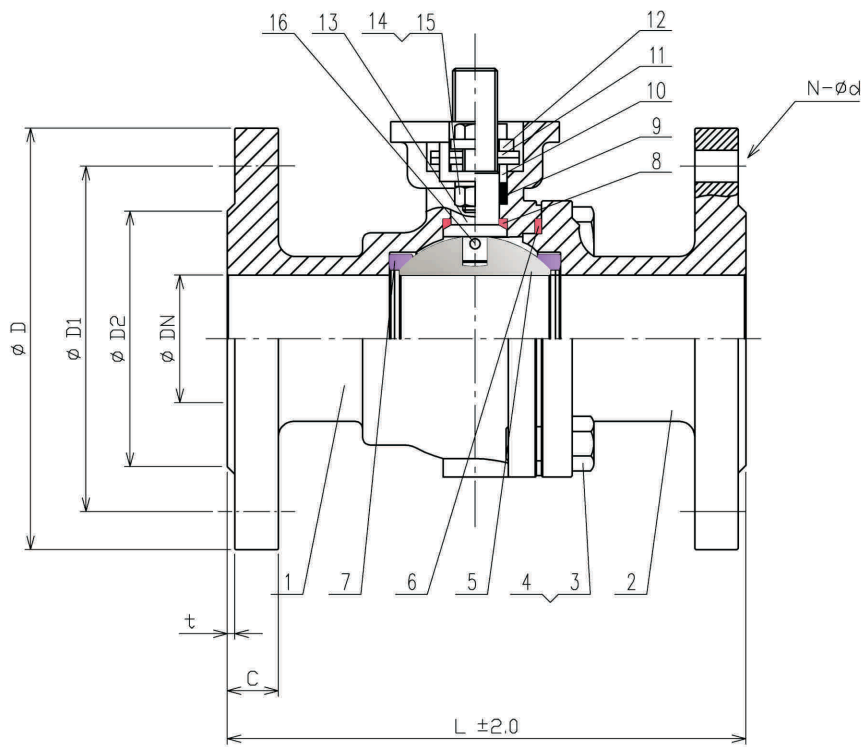


3-1 阀门部分参数和选项

① Series **BLC1** ② Flange Type **AM150** ③ Size ④ Material ⑤ Seal Material

M4: SS304 eq SP: PTFE
M6: SS316 eq SC: PTFE+Carbon Fiber
ML: SS316L eq SG: PTFE+Glass Fiber

No.	PART NAME
1	Body
2	Bonnet
3	Bolt
4	Nut
5	Ball
6	Gasket
7	Seat
8	Washer
9	Packing
10	Packing Gland
11	Belleville Washer
12	Flange Gland
13	Stem
14	Bolt
15	Nut
16	Anti-Statics



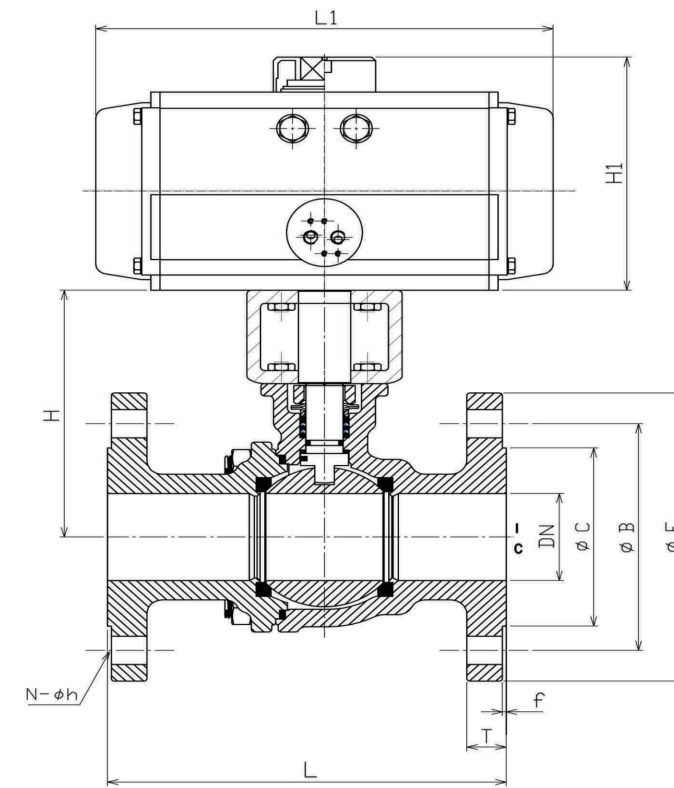
SIZE	DN	L	D	D1	D2	t	C	N-φd
DN15	15	108	90	60.5	35	2	10	4-φ16
DN20	20	117	100	70	43	2	11	4-φ16
DN25	25	127	110	79.5	51	2	12	4-φ16
DN32	32	140	115	89	63.5	2	13	4-φ16
DN40	38	165	125	98.5	73	2	15	4-φ16
DN50	50	178	150	120.5	92	2	16	4-φ19
DN65	65	190	180	140	105	2	18	4-φ19
DN80	76	203	190	152.5	127	2	19	4-φ19
DN100	100	229	230	190.5	157	2	24	8-φ19

MATERIALS		
<input type="checkbox"/> CF8	<input type="checkbox"/> CF8M	<input type="checkbox"/> CF3M

3-2 气缸部分参数和选项

⑥ Operation **A** ⑦ Model No. ⑧ Fail mode ⑨ Position ⑩ Option

R: Air Fail Close H1
D: Air Fail Open H2
N: Air Open, Air Close X1
X2



② Flange Type	③ Size (mm)	③ Size (in)	L	E	B	C	T	f	N-φ h	H	⑦ Actuator Model No.	L1	H1	④ ⑤ ⑧ ⑨
ASME 150	DN15	1/2	108	90	60.3	34.9	9.6	2	4-16	96		168	107.5	
	DN20	3/4	117	100	69.9	42.9	11.2	2	4-16	101		184	119.5	
	DN25	25	127	110	79.4	50.8	12.7	2	4-16	131		204	128.7	
	DN32	1-1/4	140	115	88.9	63.5	14.3	2	4-16	138		262	136.8	
	DN40	1-1/2	165	125	98.4	73.0	15.9	2	4-16	145		268	153	
	DN50	2	178	150	120.7	92.1	17.5	2	4-19	155		268	153	
	DN65	2-1/2	190	180	139.7	104.8	20.7	2	4-19	189		296	175	
	DN80	3	203	190	152.4	127.0	22.3	2	4-19	202		390	191	
	DN100	4	229	230	190.5	157.2	22.3	2	8-19	221		454	217	

3-3 选型目录

系列	法兰规格	口径	金属材质	密封材质	操作方式	驱动器	开关动作	位置指定	要求
BLC1	AM150								0

系列	法兰规格	口径	金属材质	密封材质	操作方式	驱动器	开关动作	位置指定	要求
BLC1	AM150								0

① 系列: 铸钢球阀

② 法兰规格: JS10K JIS 10K, JS20K JIS 20K, AM150 ASME 150LB

③ 口径: 015 15A (1/2B), 020 20A (3/4B), 025 25A (1B), 040 40A (1 • 1/2B), 050 50A (2B), 065 65A (2 • 1/2B), 080 80A (3B), 100 100A (4B), 100A(4B)以上为定制品

④ 金属材质: M4 304相当, M6 316相当, ML 316L相当, 其他材质为定制品

⑤ 密封材质: SP PTFE, SC PTFE+CarbonFiber, SG PTFE+GlassFiber, 其他材质为定制品

⑥ 操作方式: H 手动, G 蜗轮, A 气动, E 电动

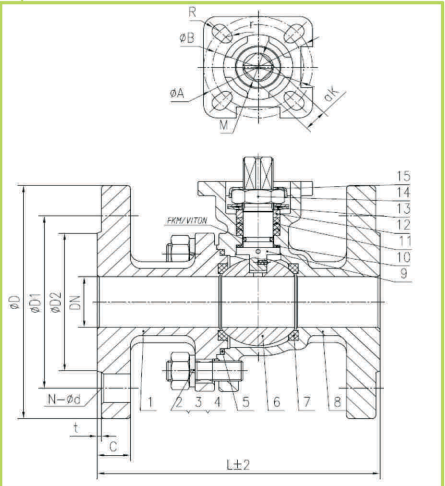
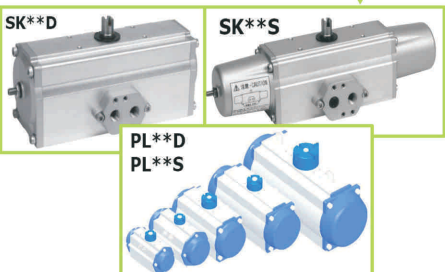
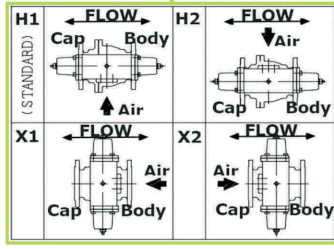
⑦ 驱动器: PL型 SK型, PL07D SK08D 双作用, PL09D SK09D 双作用, PL10D SK10D 双作用, PL12D SK12D 双作用, PL14D SK14S 单作用, SK05S SK06S 单作用, PL07S SK08S 单作用, PL08S SK09S 单作用, PL10S SK10S 单作用, PL12S SK12S 单作用, PL14S SK14S 单作用

⑧ 开关动作: R * (单作用) Air Failure CLOSE, D (单作用) Air Failure OPEN, N (双作用) Air OPEN, Air CLOSE

⑨ 驱动位置: H1 *, H2, X1, X2

⑩ 要求: 0 * 厂家标准, 1 客户指定

* 代表默认选择

BLC1	法兰规格	口径	金属材质	密封材质	操作方式	驱动器	开关动作	位置指定	数量
①	②	③	④	⑤	⑥	⑦	⑧	⑨	
BLC1	AM150								数量
补充:									
BLC1	AM150								数量
补充:									
BLC1	AM150								数量
补充:									
BLC1	AM150								数量
补充:									
BLC1	AM150								数量
补充:									
BLC1	AM150								数量
补充:									
BLC1	AM150								数量
补充:									
BLC1	AM150								数量
补充:									
BLC1	AM150								数量
补充:									